

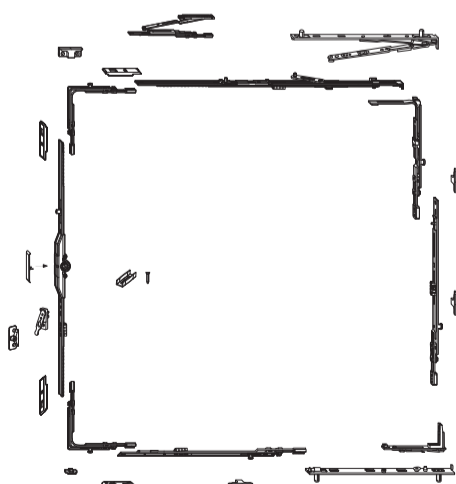
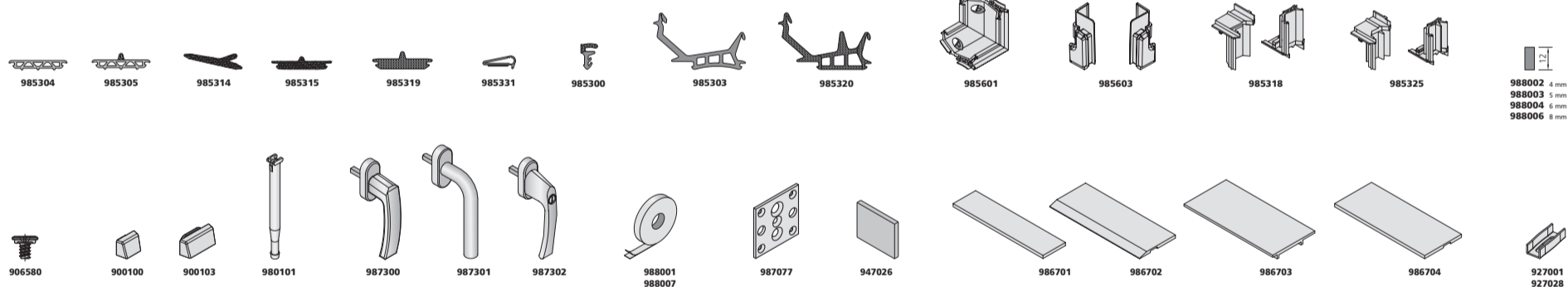
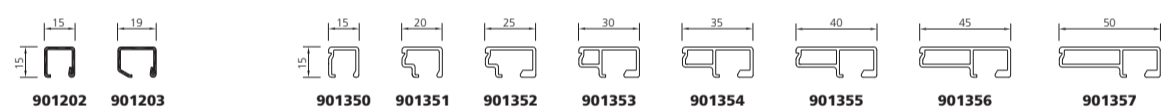
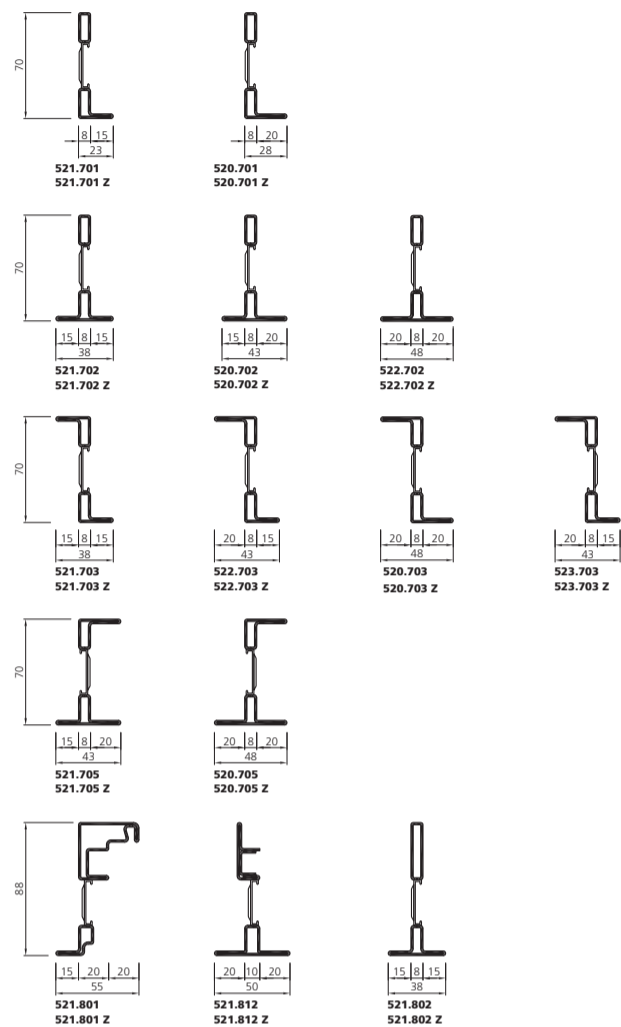
**forsterunico**<sup>®XS</sup>  
**forsterunico**<sup>®XSHI</sup>



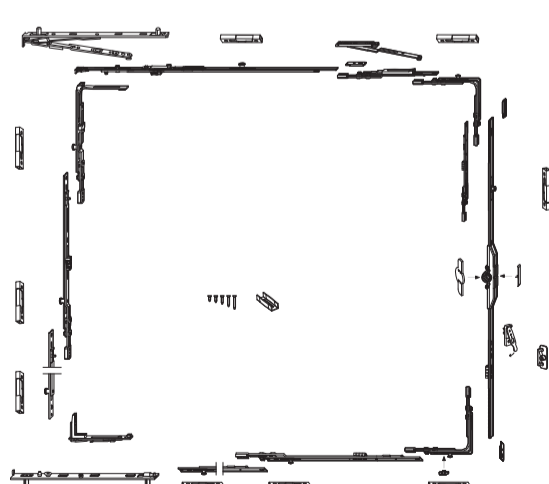
$U_w > 0.8 \text{ W}/(\text{m}^2\cdot\text{K})$



RC 2



987101 R - 987166 R  
 987901 R - 987956 R



987113R RC2 - 987166R RC2  
 987911R RC2 - 987956R RC2

